

RLS

Elektronische Informationssysteme GmbH
Romergartenweg 17
D-36341 Lauterbach-Maar
www.rls-elektronik.de

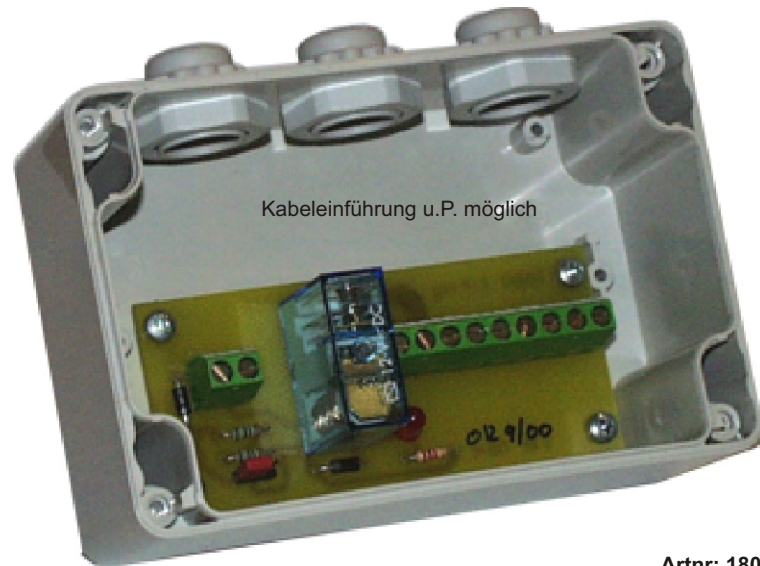
 (06641) 64673 Fax (06641) 6467-43

Relaisumsetzer

18001

RLSELEKTRONIK 

Allgemeines



Artnr: 18001

Relaisumsetzer 18001 Gehäuse geöffnet

Technische Daten

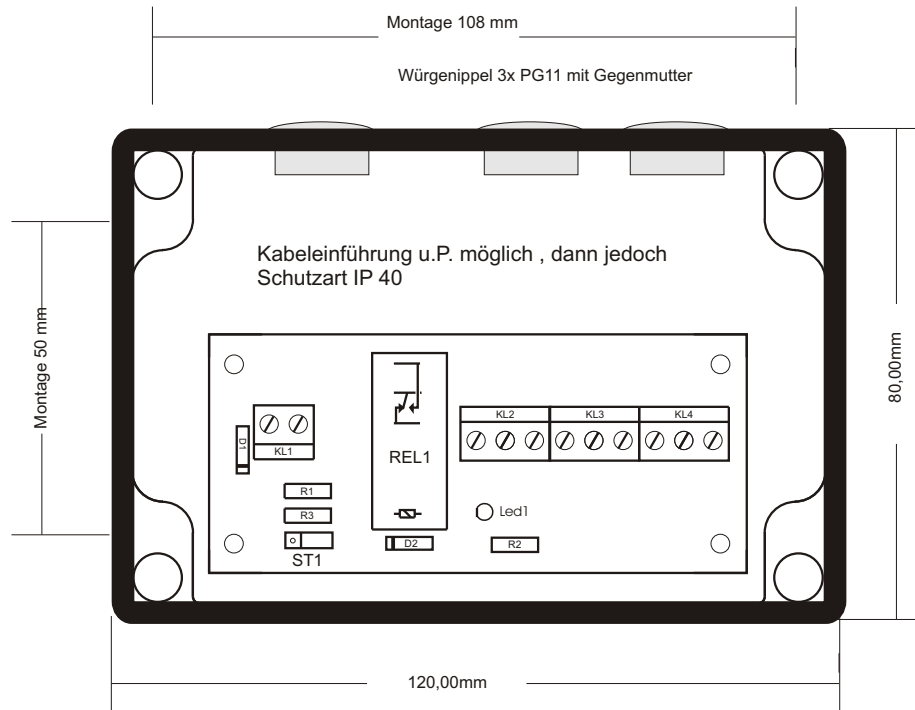
Relaisdaten

Kontaktbestückung	:	1 Wechsler
Kontaktart	:	Zwillingskontakt
Material	:	Ag Cd 0
Max-Schaltleistung	:	920 VA
Max-Schaltspannung	:	230AC
Max-Schaltstrom	:	4 Ampere AC
Lebensdauer	:	1 x 10 ⁷ Zyklen
Prellzeit	:	0,5 bis 3,5 msec
Durchschlagfestigkeit	:	500 Volt zwischen offenen Kontakten
Kriechstrecke	:	1500 Volt zwischen Spule und Kontakt
Spulendaten	:	12 Volt 220 Ohm / 24 Volt 880 Ohm
Betriebsleistung	:	0,66 Watt

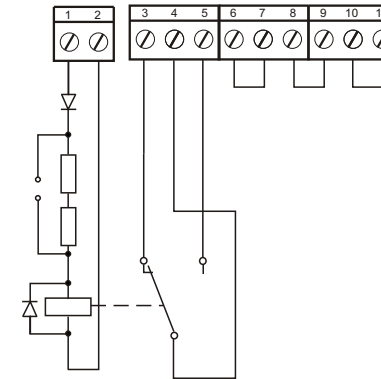
Umsetzer

Gehäuse	:	Oberteil ABS hellgrau Unterteil ABS hellgrau
Abmessungen	:	120 x 80 x 57 (B X H X T)
Betriebstemperatur	:	0 - 40°
Anschlußklemme	:	2,5 ²
Schutzart	:	IP 54

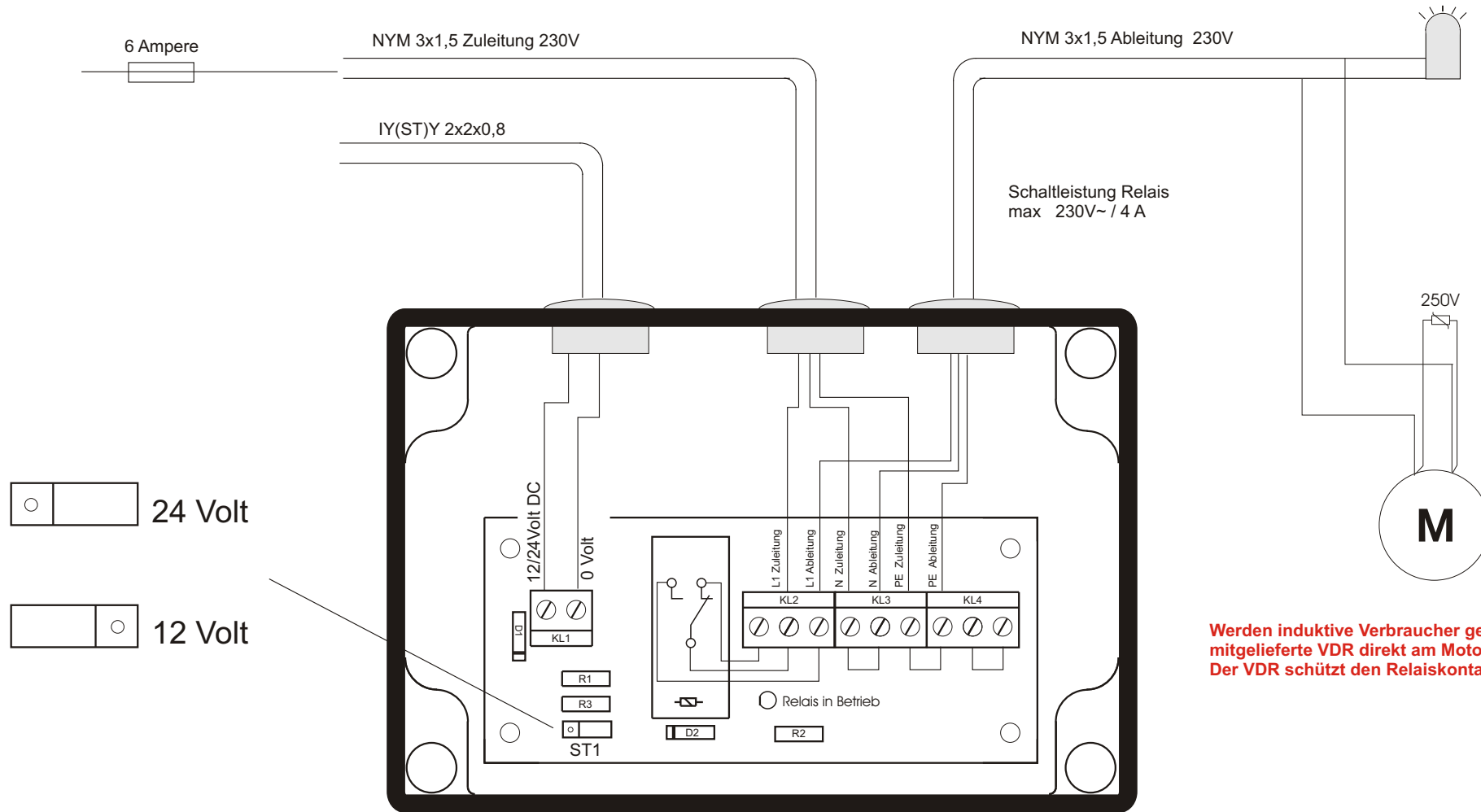
Der Relaisumsetzer 18001 wurde für die sichere Signaltrennung von Halbleiterausgängen und dem 230 Volt Netz entwickelt. Für die Umsetzung steht ein Relais mit Wechselkontakten und einer Kontaktbelastung von 230V/4Ampere zur Verfügung. Für die Durchverbindung von N und PE sind Stützpunktklemmen vorgesehen. Die Aktivierung des Relais wird mit einer Leuchtdiode angezeigt. Der Umsetzer befindet sich in einem Wandgehäuse (120x80x57 mm). Für die Kabeleinführung sind 3 Bohrungen PG 11 vorhanden. Würgenippel PG 11 gehören zum Lieferumfang. Damit wird eine Schutzart bis IP 54 erreicht. Mit einer Steckbrücke kann die Spulenspannung von 12 auf 24 Volt DC umgeschaltet werden.



Die Montagebefestigungen sind außerhalb des Klemmraums



Anschluß



Werden induktive Verbraucher geschaltet, so ist der mitgelieferte VDR direkt am Motorklemmbrett einzubauen. Der VDR schützt den Relaiskontakt.

Gehäuse : Schutzart IP 54

