

RLS

Elektronische Informationssysteme GmbH
Romergartenweg 17
D-36341 Lauterbach-Maar
www.rls-elektronik.de

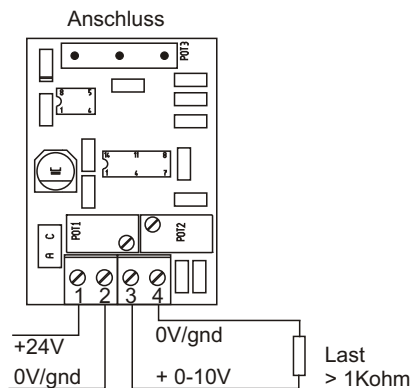
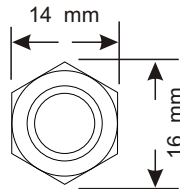
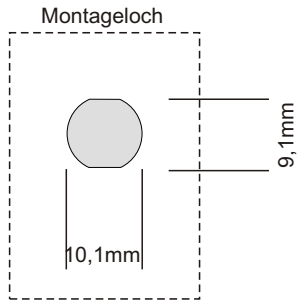
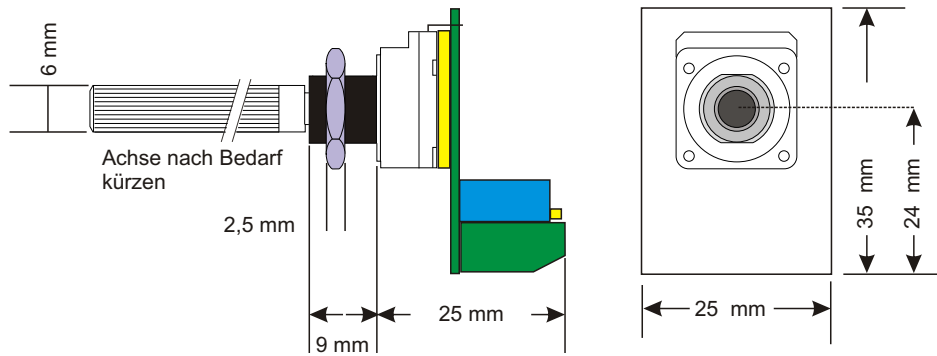
 (06641) 64673 Fax (06641) 6467-43

Sollwertgeber PTU010

1008

RLSELEKTRONIK 

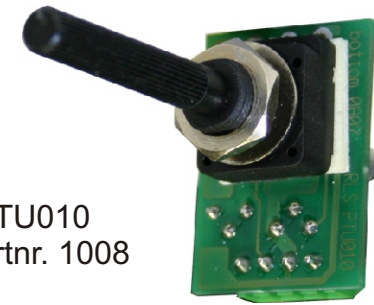
Montage



Allgemeines



Rückansicht



PTU010
Artnr. 1008

Frontansicht

Zur Ansteuerung von Lichtsteuergeräten werden in der Gebäudetechnik 0-10 V Sollwertgeber benötigt. Speziell für Steuertableaus mit flachen Wandgehäusen wurde der Sollwertgeber PTU010 entwickelt. Die moderne mit SMD- Bauteilen bestückte Platine generiert aus 24 V / DC eine präzise 0 - 10 V Gleichspannung. Der maximal lieferbare Strom beträgt 10mA.

Lieferung	Platine und Dokumentation	Artnr. 1008
Zubehör	Drehknopf Alu schwarz mit Strichmarke	Artnr. 1009
Montageadapter	Mosaikgitter	Artnr. 1010

Technische Daten

Versorgungsspannung	24V Gleichspannung +/- 10%
Übertragungsfehler	1% vom Endwert
Temperaturkoeffizient	0,25% vom Endwert
Temperaturbereich	0 - 55 °
Drehwinkel des Poti	mechanisch 300 - elektrisch 280 Grad
Material Poti	Kunststoff selbstverlöschend
Achse Poti	6 mm Durchmesser
Abmessungen Platine	B 25 mm x H 35 mm x T 25 mm
Last	ohmsche Last größer 1 Kiloohm