

RLS

Elektronische Informationssysteme GmbH
Romersgartenweg 17
D-36341 Lauterbach-Maar
www.rls-elektronik.de

 (06641) 64673 Fax (06641) 6467-43

Sicherungshalter mit Überwachung

SIL 1028

RLSELEKTRONIK 

Sicherheitshinweise

Lesen Sie diese Anweisung sorgfältig und vollständig durch, bevor Sie das Gerät installieren und in Betrieb nehmen. Sie erhalten wichtige Hinweise zur Montage, Programmierung und Bedienung.

Das Personalauslösungsgerät ist nach dem neuesten Stand der Technik gebaut. Benutzen Sie das Gerät nur : bestimmungsgemäß
in technisch einwandfreiem Zustand
gemäß den technischen Daten

Der Hersteller haftet nicht für Schäden, die durch einen bestimmungswidrigen Gebrauch verursacht werden.

Bewahren Sie produktbegleitende Dokumente und anlagenspezifische Notizen an einem sicheren Ort auf.

Installation, Programmierung sowie Wartungs - und Reparaturarbeiten dürfen nur durch autorisiertes Fachpersonal durchgeführt werden.

Löt- und Anschlussarbeiten innerhalb der gesamten Anlage, sind nur im spannungslosen Zustand vorzunehmen.

Lötarbeiten dürfen nur mit einem temperaturgeregelten, vom Netz galvanisch getrennten Lötkolben vorgenommen werden.

VDE-Sicherheitsvorschriften sowie die Vorschriften des örtlichen EVU beachten.

Bei Anschluss von Geräten an das öffentliche Fernsprechnet sind die Bestimmungen des Fernmeldenetzbetreibers zu beachten.

Gefahr : Das Gerät darf nicht in explosionsgefährdeten Räumen, und in Räumen mit metall- und kunststoffzersetzenden Dämpfen eingesetzt werden.

Technische Daten

Versorgungsspannung : 12V oder 24V DC +/- 5%

Anschluss : Sicherungen 2,5² - Rückmeldung 1,5²

Abmessungen : B 42x H 180 x T 15 mm

Gewicht : ca. 100g

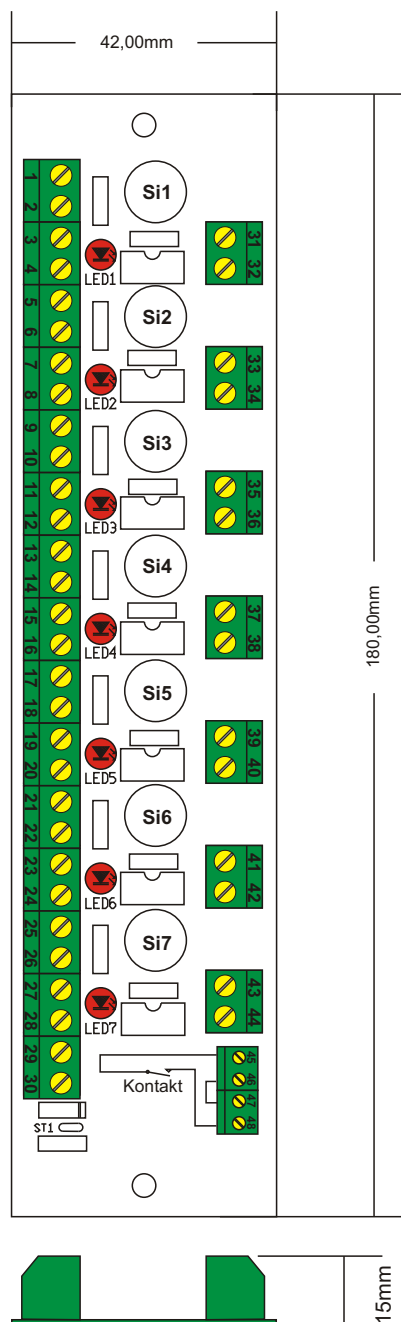
Montage : in Fernmeldeverteiltern (20DA)

Betriebstemperatur : 5° bis 45°

Technischer Kundendienst:

Bei Fragen oder Problemen können Sie uns unter der Rufnummer 06641/64673 Montag bis Freitag von 8 - 18 Uhr erreichen.

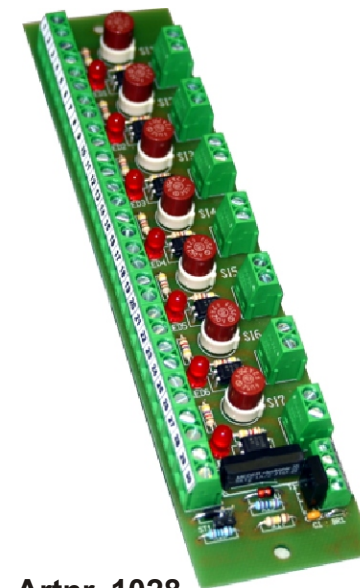
Abmessungen



Allgemeines

Sicherungshalter SIL 1028

Der Sicherungshalter SIL 1028 wurde für Anwendungen entwickelt bei denen nicht nur der Schutz des angeschlossenen Verbrauchers wichtig ist. Vielmehr wird die Brand-Einbruch- oder Störmeldeanlage über den Sicherungsausfall unterrichtet und kann ihrerseits den Betreiber über diese Störung informieren



Funktion:

Artnr. 1028

An den Klemmen 29- 30 wird die Versorgungsspannung angelegt (12-24V DC). Das Relais wird aktiviert und schließt den Rückmeldekontakt. Jede der sieben Sicherungen ist mit einer Überwachung ausgestattet. Wird eine Sicherung durch Kurzschluss zerstört, fällt das Relais ab und der Rückmeldekontakt öffnet. Über die Led-Anzeige kann die defekte Sicherung lokalisiert werden.

Eigenschaften:

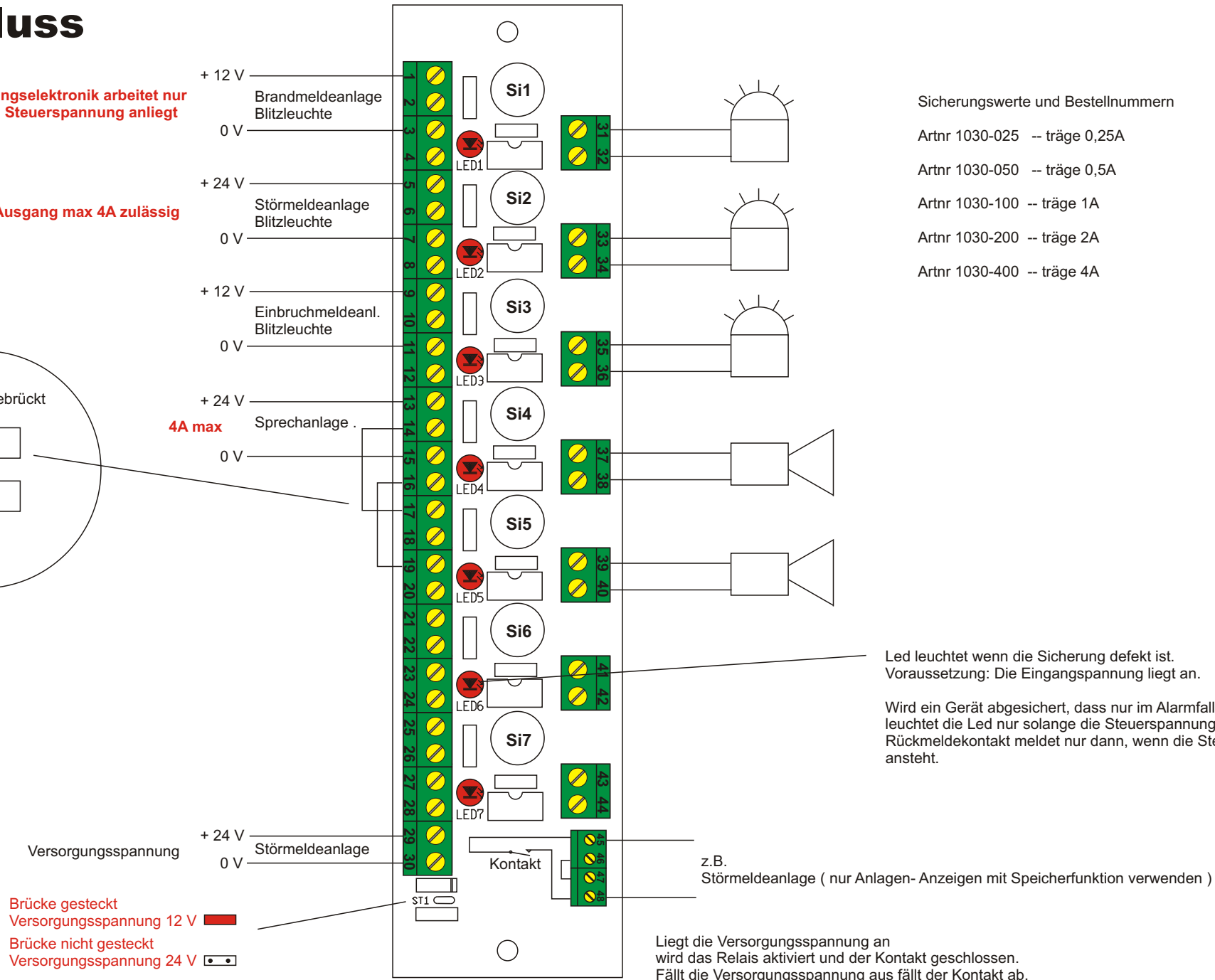
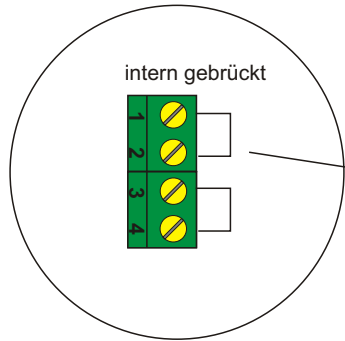
- * Kompakte Abmessungen 180x42,5x15 mm (20DA Leiste)
- * Anstelle einer 20DA Leiste in Fernmeldeverteiler einsetzbar
- * Für 12 oder 24V / DC Systeme
- * 5,08 mm Sicherungen bis 4A verwendbar
- * LED Ausfallanzeige
- * Sützpunktklemme für Linienwiderstand



Anschluss

Die Überwachungselektronik arbeitet nur dann, wenn die Steuerspannung anliegt

Pro Ein-Ausgang max 4A zulässig



Sicherungswerte und Bestellnummern

Artnr 1030-025 -- träge 0,25A

Artnr 1030-050 -- träge 0,5A

Artnr 1030-100 -- träge 1A

Artnr 1030-200 -- träge 2A

Artnr 1030-400 -- träge 4A

Led leuchtet wenn die Sicherung defekt ist.
Voraussetzung: Die Eingangsspannung liegt an.

Wird ein Gerät abgesichert, dass nur im Alarmfall angesteuert wird, leuchtet die Led nur solange die Steuerspannung ansteht. Auch der Rückmeldekontakt meldet nur dann, wenn die Steuerspannung ansteht.

z.B. Störmeldeanlage (nur Anlagen- Anzeigen mit Speicherfunktion verwenden)

Liegt die Versorgungsspannung an wird das Relais aktiviert und der Kontakt geschlossen. Fällt die Versorgungsspannung aus fällt der Kontakt ab.