


**RLS**

Elektronische Informationssysteme GmbH  
Romergartenweg 17  
D-36341 Lauterbach-Maar  
[www.rls-elektronik.de](http://www.rls-elektronik.de)

 ( 06641 ) 64673 Fax ( 06641 ) 646743

**TBF2-8**

TG2/P Bedientableau

**RLS**ELEKTRONIK 

Stand 09/2010

# Sicherheitshinweise

Lesen Sie diese Anweisung sorgfältig und vollständig durch, bevor Sie das Gerät installieren und in Betrieb nehmen. Sie erhalten wichtige Hinweise zur Montage, Programmierung und Bedienung.

Das Fernbedientableau TBF2-8 ist nach dem neuesten Stand der Technik gebaut. Benutzen Sie das Gerät nur : bestimmungsgemäß  
in technisch einwandfreiem Zustand  
gemäß den technischen Daten

Der Hersteller haftet nicht für Schäden, die durch einen bestimmungswidrigen Gebrauch verursacht werden.

Bewahren Sie produktbegleitende Dokumente und anlagenspezifische Notizen an einem sicheren Ort auf.

Installation, Programmierung sowie Wartungs- und Reparaturarbeiten dürfen nur durch autorisiertes Fachpersonal durchgeführt werden.

Löt- und Anschlussarbeiten innerhalb der gesamten Anlage, sind nur im spannungslosen Zustand vorzunehmen.

Lötarbeiten dürfen nur mit einem temperaturgeregelten, vom Netz galvanisch getrennten LötKolben vorgenommen werden.

VDE-Sicherheitsvorschriften sowie die Vorschriften des örtlichen EVU beachten.

Bei Anschluß von Geräten an das öffentliche Fernsprechnet sind die Bestimmungen des Fernmeldenetzbetreibers zu beachten.

**Gefahr :** Das Gerät darf nicht in explosionsgefährdeten Räumen, und in Räumen mit metall- und kunststoffzersetzenden Dämpfen eingesetzt werden.

**Verwendung:** Das Gerät darf im Büro-Gewerbe sowie im Industriebereich eingesetzt werden.  
Achten Sie bei der Installation auf die Einhaltung der gültigen Richtlinien der EMV- Normen .

# Technische Daten

Versorgungsspannung : 230V~ +/-10%

Betriebsspannung : Intern 12 Volt DC

Eingangsspegel : Meldeeingänge 12 Volt DC ca 1mA

Störsignaldauer : min. 50 ms max unbegrenzt

Wiederbereitschaft : < 0,1 Sekunden

Schutzart : IP 20

Anschluß : Schraubenlose Klemme 0,5<sup>2</sup>

Abmessungen : B 225 x H 245 x T 60 mm

Gewicht : ca. 500 g

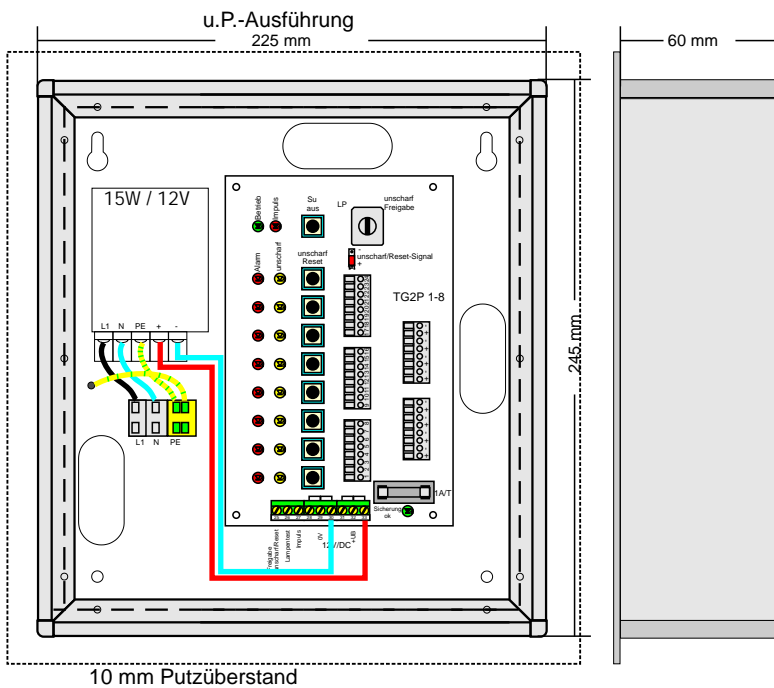
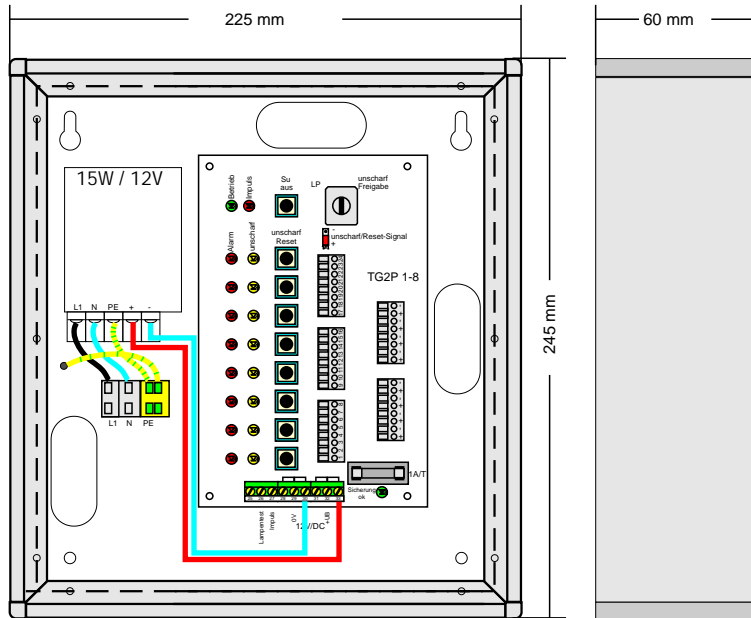
Gehäuse : Aluminiumprofilgehäuse

Betriebstemperatur : 0° bis 45°

Technischer Kundendienst:

Bei Fragen oder Problemen können Sie uns unter der Rufnummer 06641/64673 Montag bis Freitag von 8 - 18 Uhr erreichen.

## Gehäuseabmessungen



## Allgemeines



### Einsatzmöglichkeiten

Das Fernbedienteil TBF2-8 ermöglicht an zentraler Stelle die Steuerung und Überwachung von bis zu acht Tagalarmgeräten des Typs **TG2P**. Dabei übernimmt das TBF2-8 die zentrale Stromversorgung der Geräte. Eine eigene 230 V Zuleitung für jedes TG2 entfällt damit.

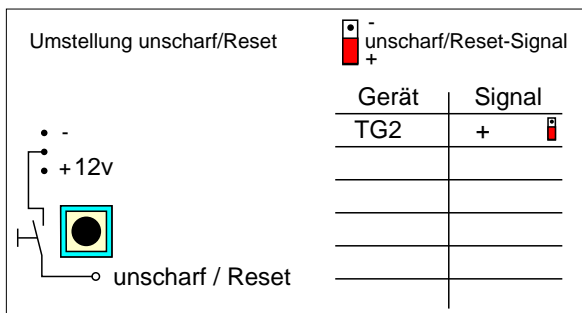
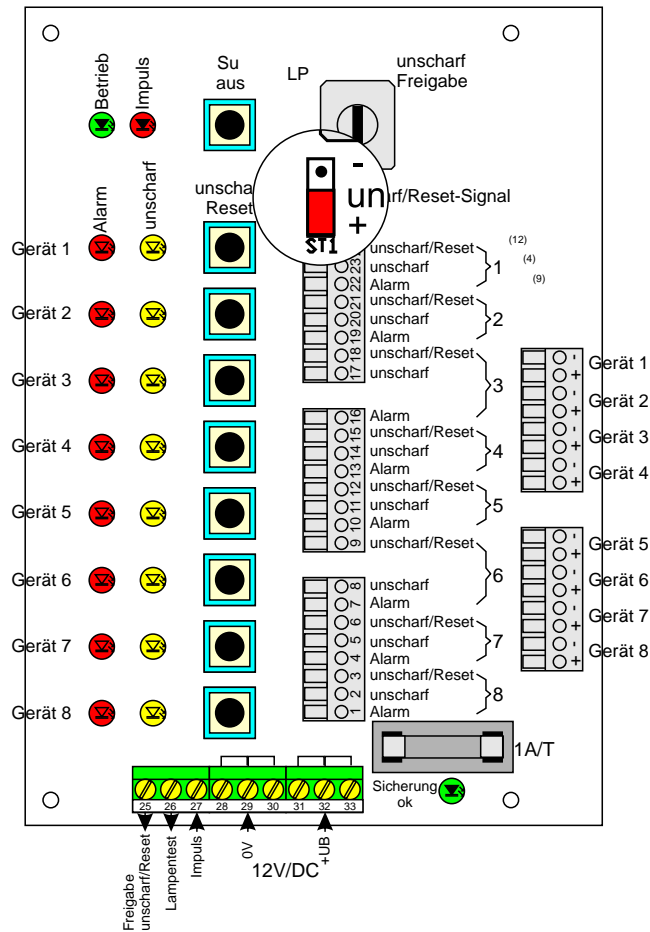
### Funktionsweise:

Löst ein TG2P Alarm aus, signalisiert eine rote Led am Tableau den Alarmzustand. Gleichzeitig wird der eingebaute Summer aktiviert. Der Summer kann mit der Taste " Summer aus" zurückgestellt werden. Der eingebaute Schlüsselschalter ermöglicht die Freischaltung der Scharf - unsharp- Taster . Mit Hilfe der Taster können Sie jedes TG2 einzeln scharf oder unsharp schalten und im Alarmfall zurücksetzen. Eine gelbe Led signalisiert den unsharpen Zustand.

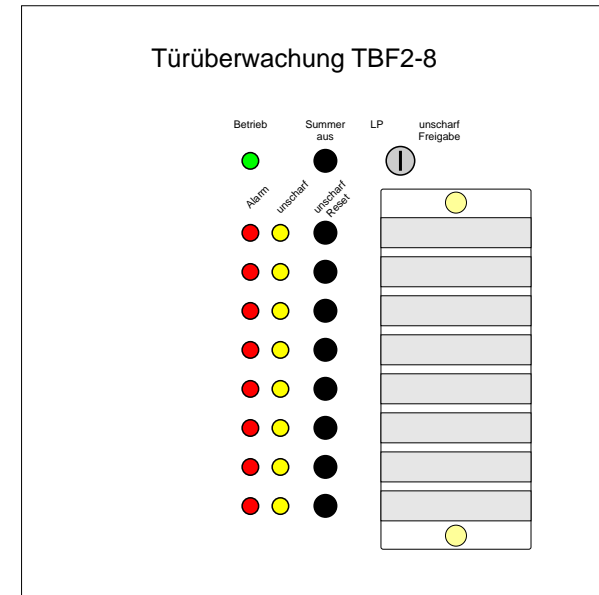
### Leistungsmerkmale :

- \*Eingebautes Netzteil 230V / 50Hz
- \*Eingebauter akustischer Alarmgeber ( Neuwertmeldung)
- \*8 Led rot-gelb mit Beschriftungsmöglichkeit hinter Plexiglasfenster
- \*Eingebauter Schlüsselschalter verhindert unberechtigte Bedienung des Tableaus
- \*8 Taster zur scharf-unsharp-Schaltung jedes einzelnen Gerätes
- \*8 über Sicherung geschützte Ausgänge 12V/ 100mA pro Ausgang
- \*8 Eingänge Alarm ausgelöst
- \*8 Eingänge unsharp
- \*8 Ausgänge unsharp-scharf - Reset
- \*Formschönes Aluminium-Wandgehäuse

# Unscharf Signalumstellung



# Bedienung



**Ruhezustand:** Led Betrieb leuchtet

**Alarm** : Eine der roten Led leuchtet und der eingebaute Summer ertönt. Mit der Taste " Summer aus " den Summer zurückstellen. Es wird nur der Summer im Tableau, nicht der des TG2 zurückgestellt. Schlüsselschalter in Stellung " unscharf Freigabe " drehen. Den entsprechenden Taster "unscharf/Reset " zwei Sekunden betätigen. Der akustische Signalgeber im TG2 wird gelöscht. Ist die Tür noch offen leuchtet die rote Led im Tableau weiter. Der optische Signalgeber im TG2 blinkt. Erst nachdem die Tür geschlossen wurde, hört der optische Signalgeber des TG2 auf zu blinken und die rote Led im Tableau erlischt.

**Unscharf** : Schlüsselschalter in Stellung "unscharf Freigabe" drehen. Die entsprechende Taste " unscharf Reset " des gewünschten TG2 betätigen. Die gelbe Led leuchtet auf. Damit ist das TG2 unscharf geschaltet. Bei nochmaliger Betätigung des Tasters ist das Gerät wieder scharf geschaltet.

**LP-Test** : Schlüsselschalter in Stellung " LP " drehen. Alle Led leuchten und der Summer ertönt. Schlüsselschalter zurückdrehen und Summer mit der Taste " Summer aus " zurücksetzen.



